

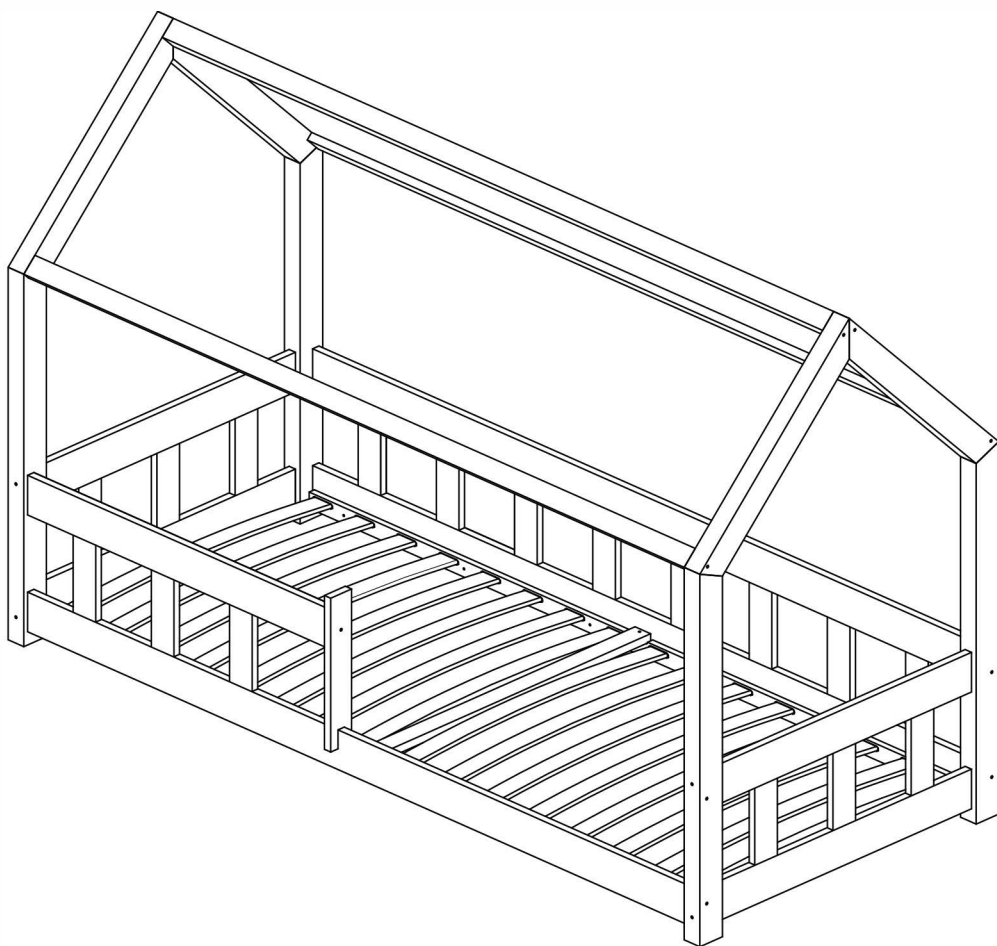
E L I S

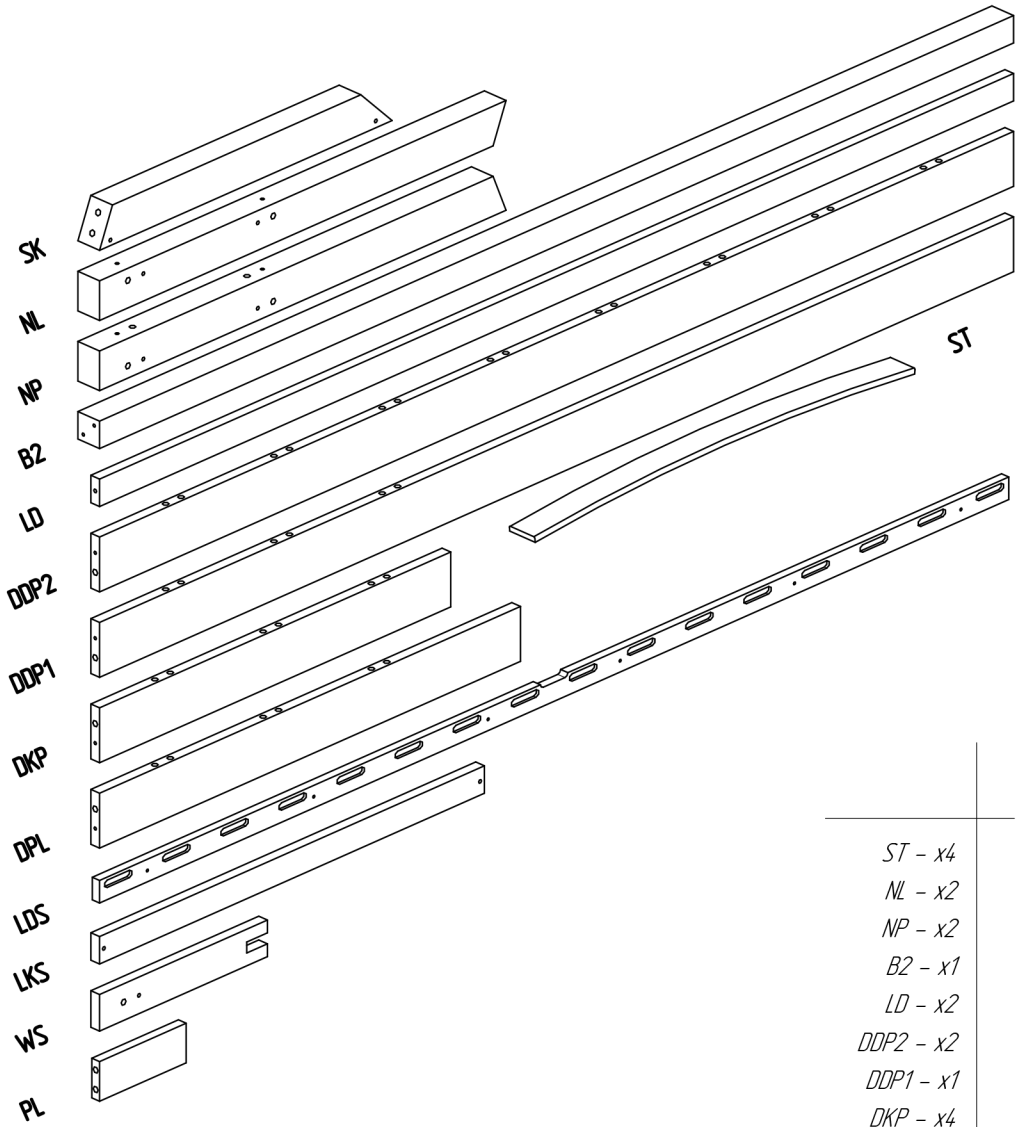
Návod na montáž



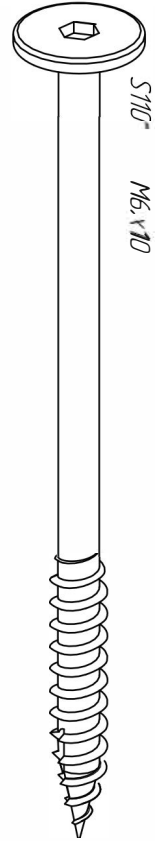
design

Postel domeček classic
se zábranou

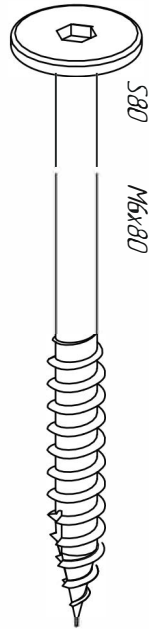




ST	x4
NL	x2
NP	x2
B2	x1
LD	x2
DDP2	x2
DDP1	x1
DKP	x4
DPL	x1
WS	x1
PL	x17
LDS	x2
LKS	x1
ST	x10-16



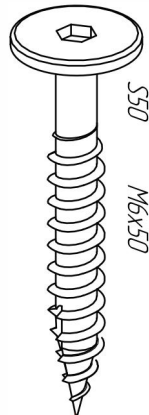
S110
M6 x 110



S80
M6 x 80



W30
M4 x 30



S50
M6 x 50

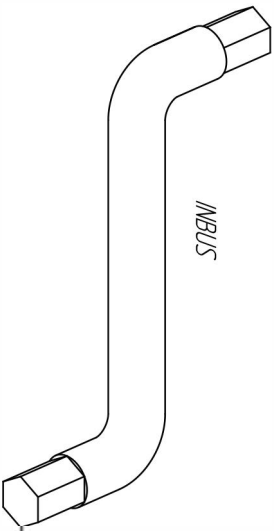
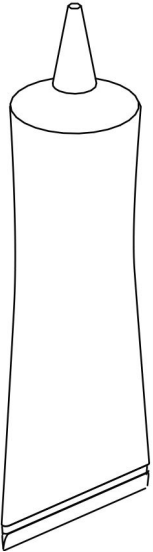


K10
M0,4 x 5



K8
M8 x 4,0

G
Lepidlo



INBUS

S110 - x8

S80 - x16

S50 - x1

W30 - x14

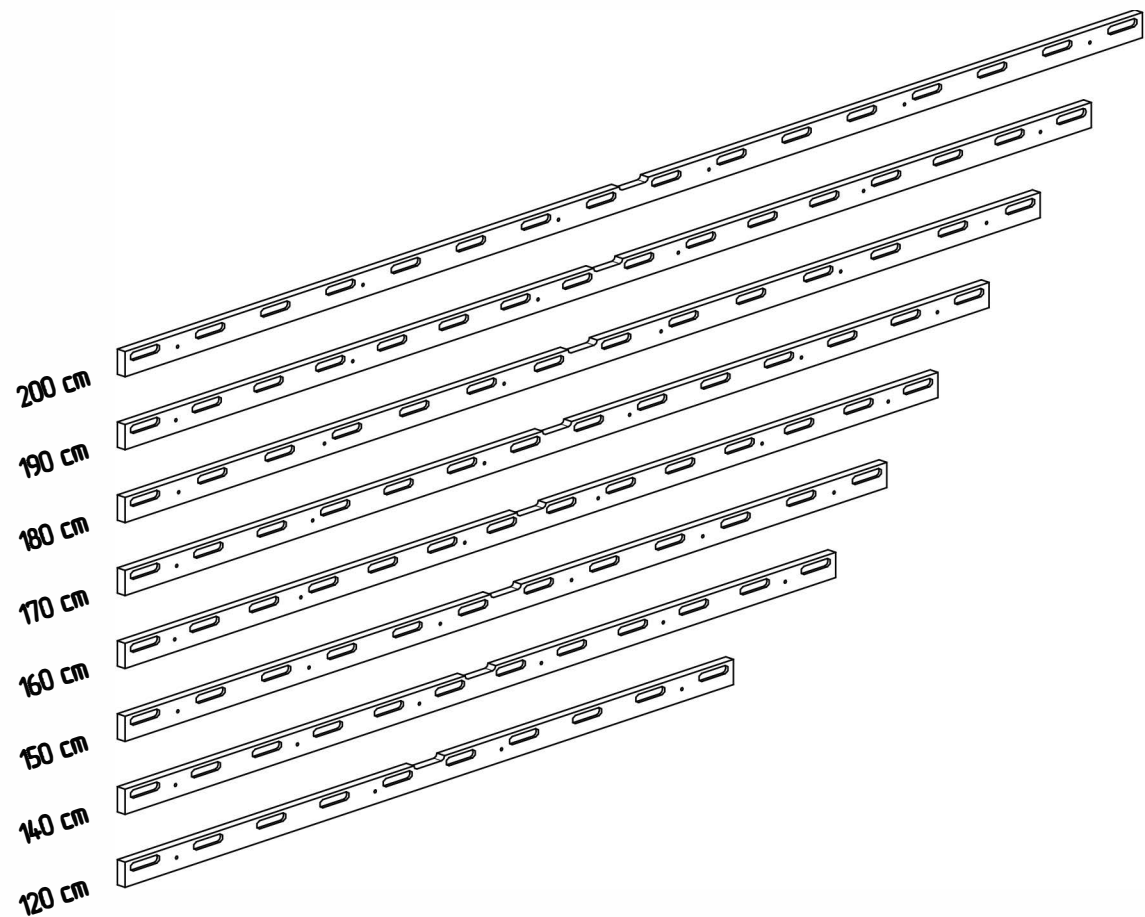
K10 - x28

K8 - x68

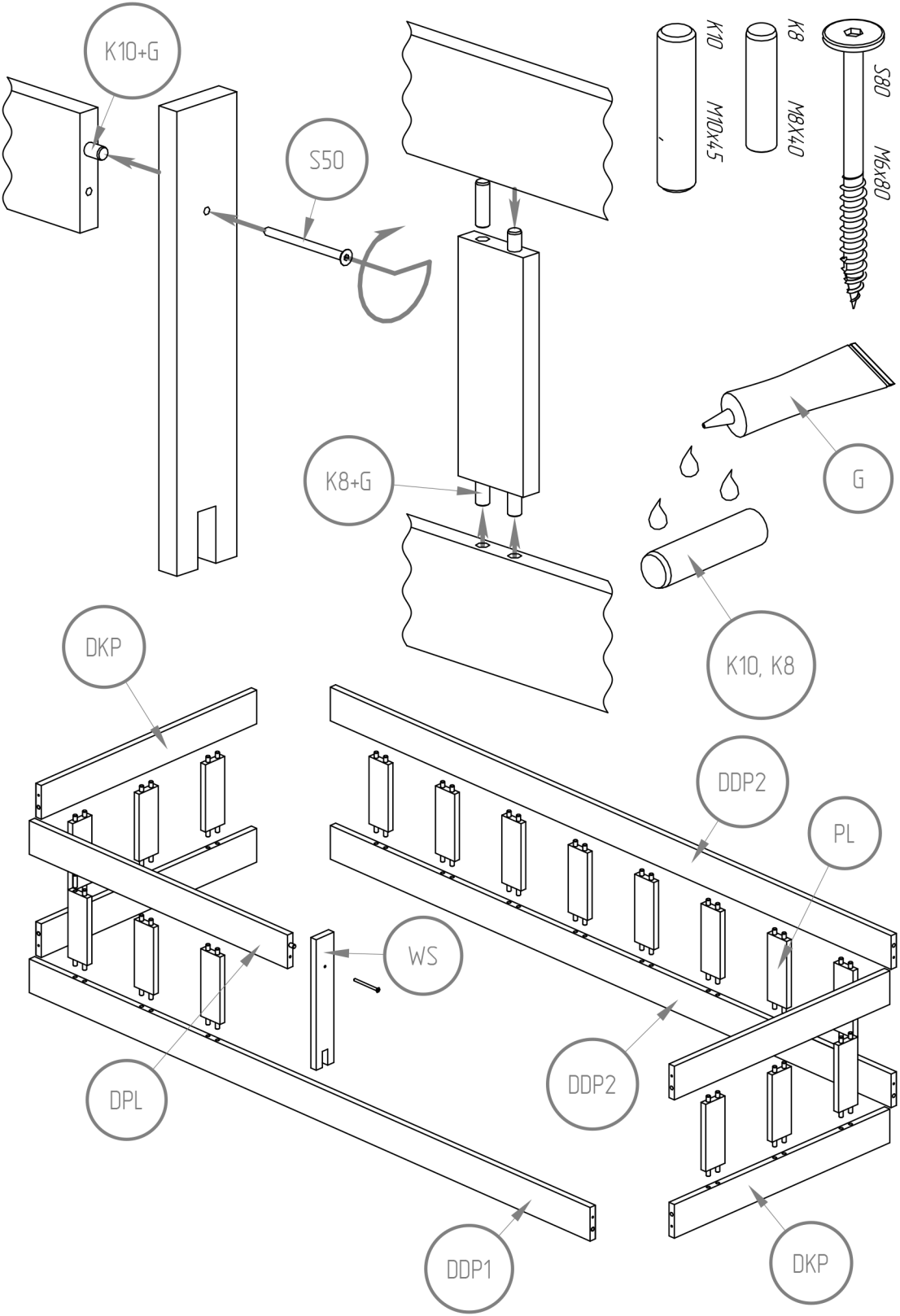
G - x3

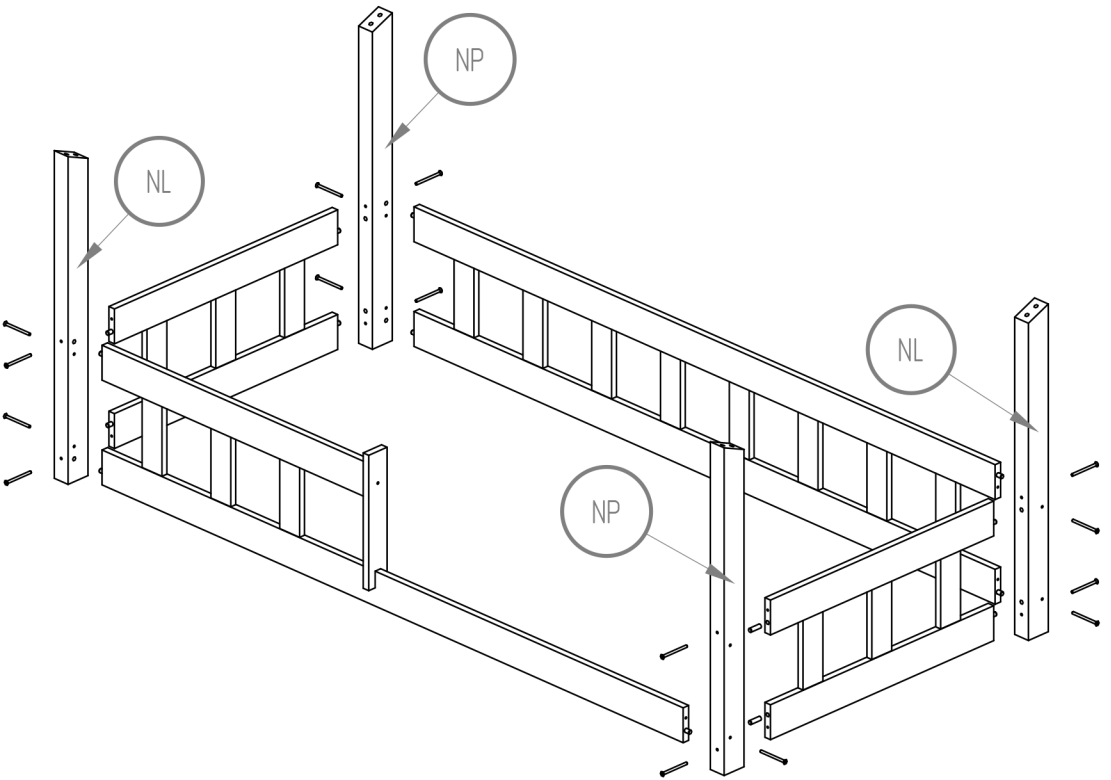
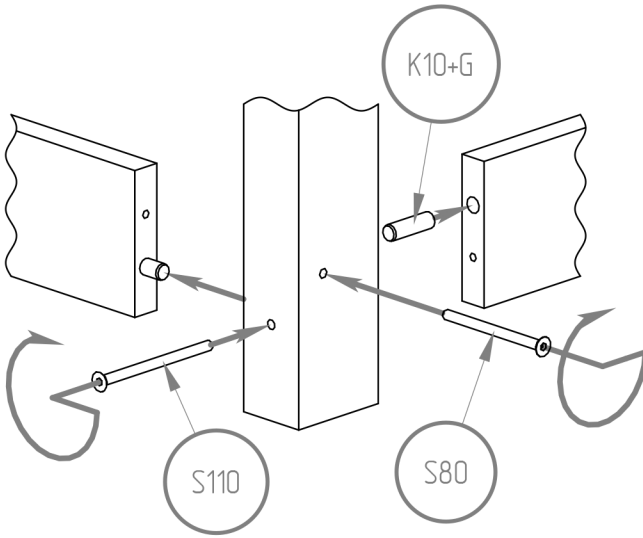
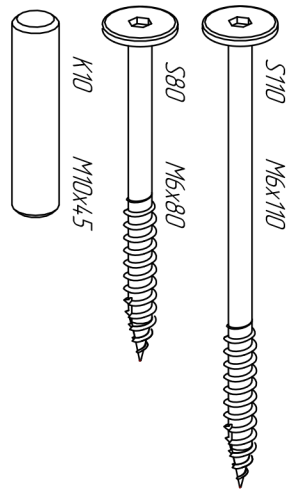
INBUS - x1

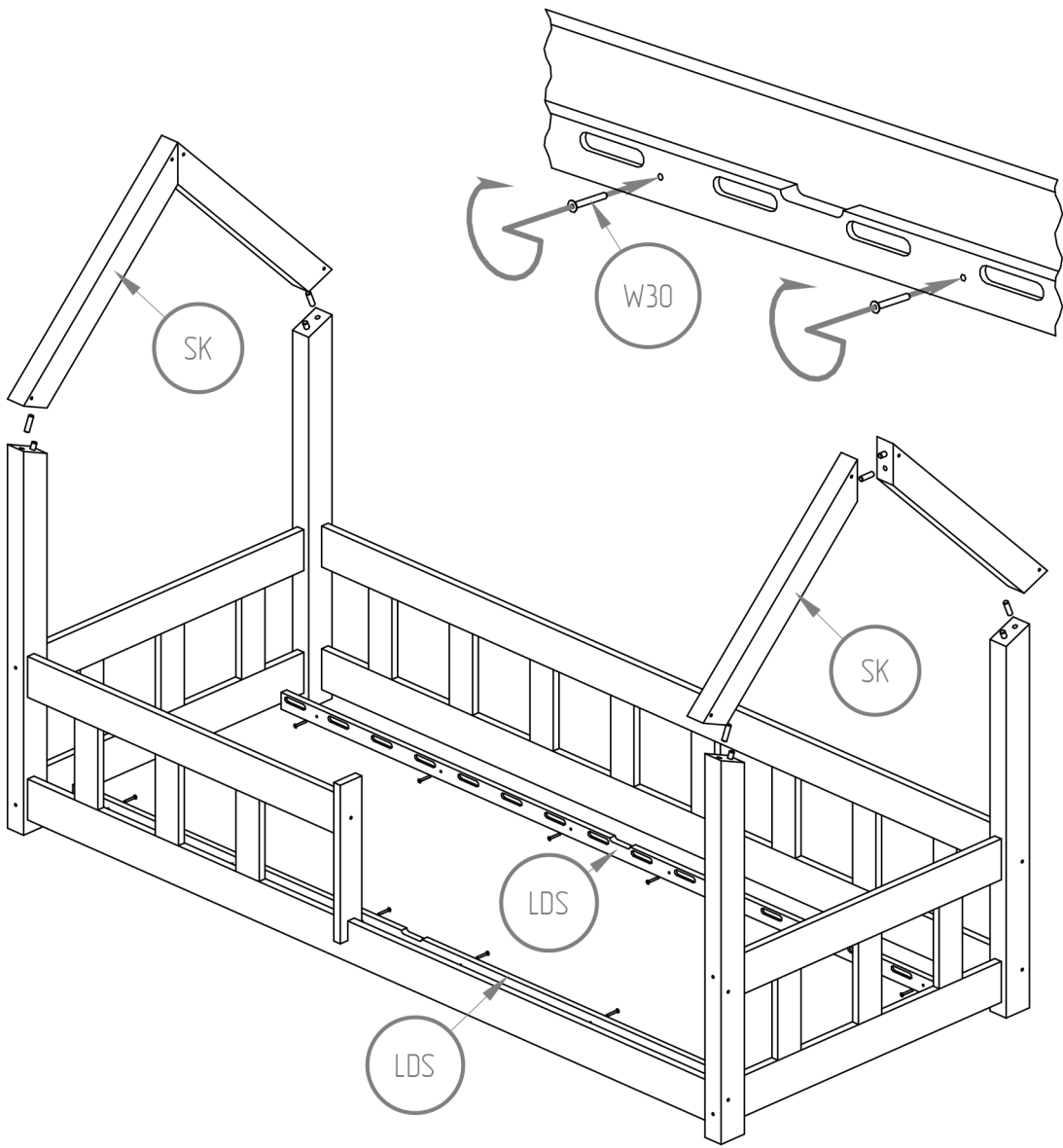
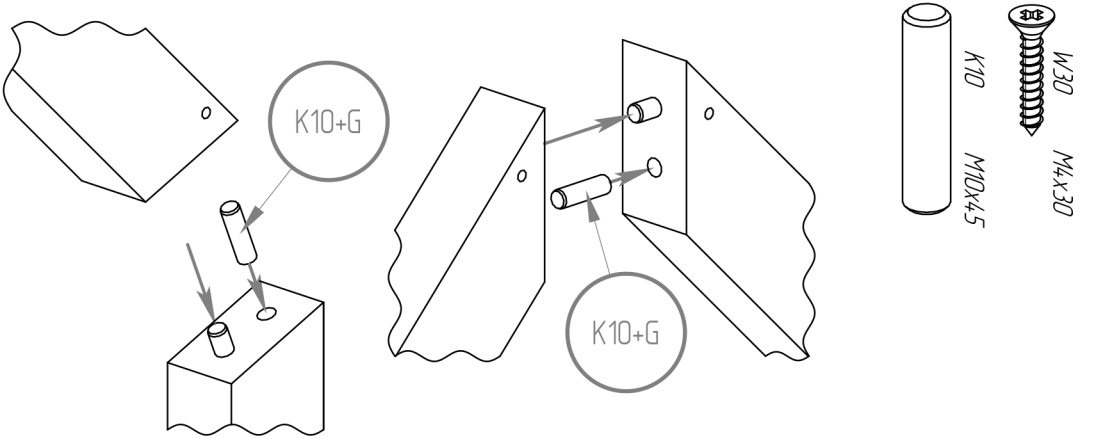
Počet otvorů pro vložení roštových lamel a počet dílů ST.

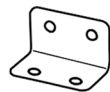
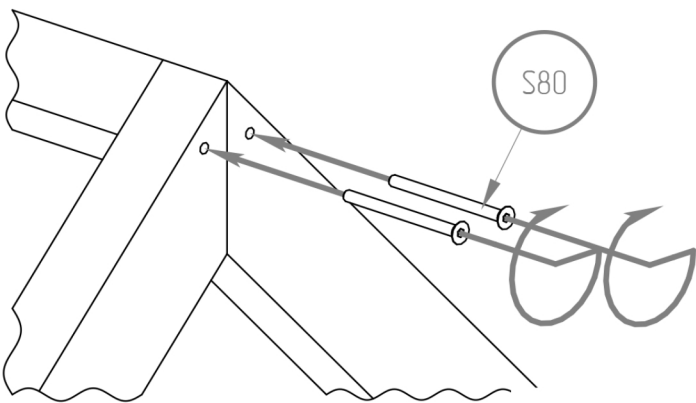


Délka	QT
200 cm	16
190 cm	16
180 cm	14
170 cm	14
160 cm	14
150 cm	12
140 cm	12
120 cm	10

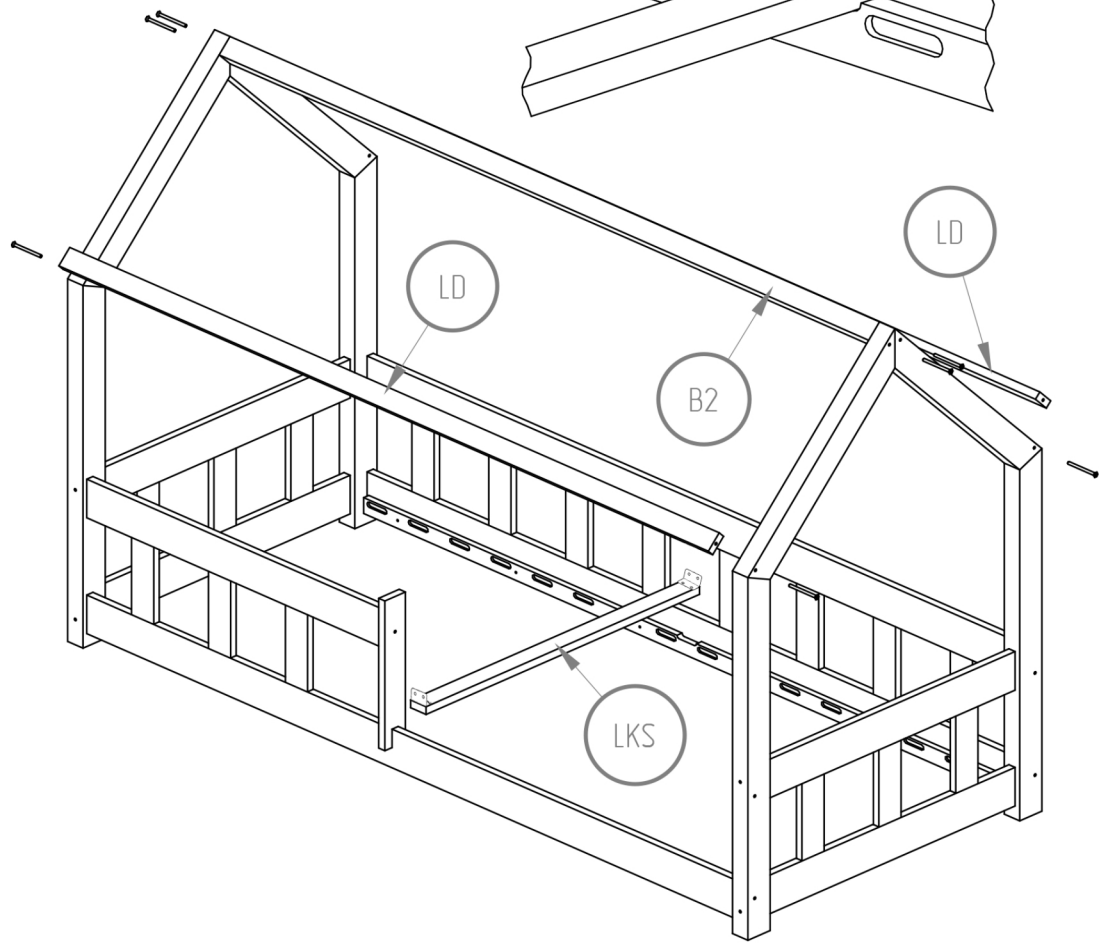
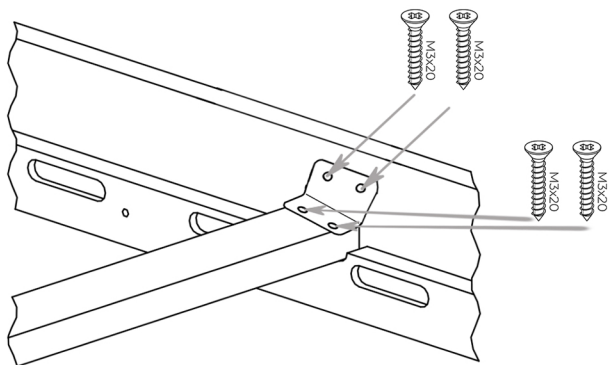
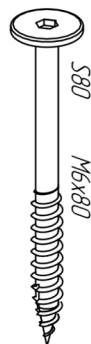


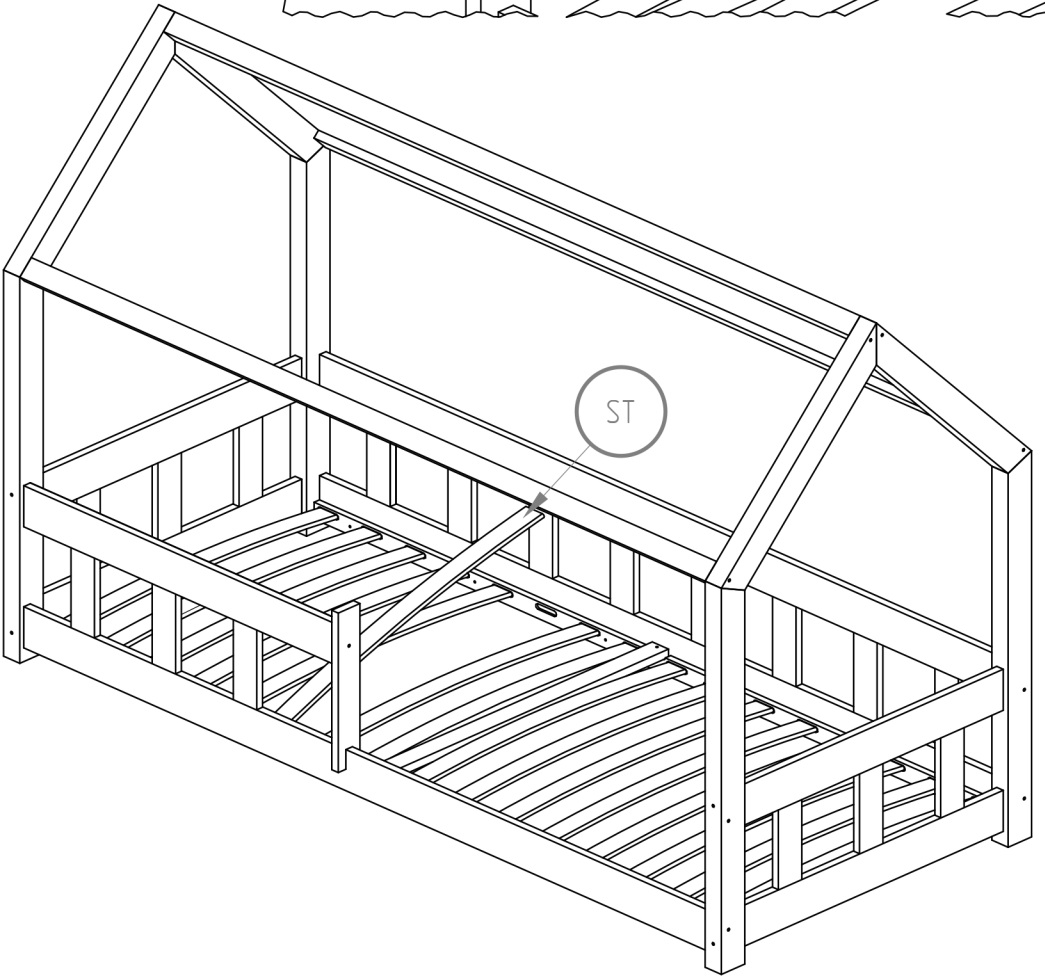
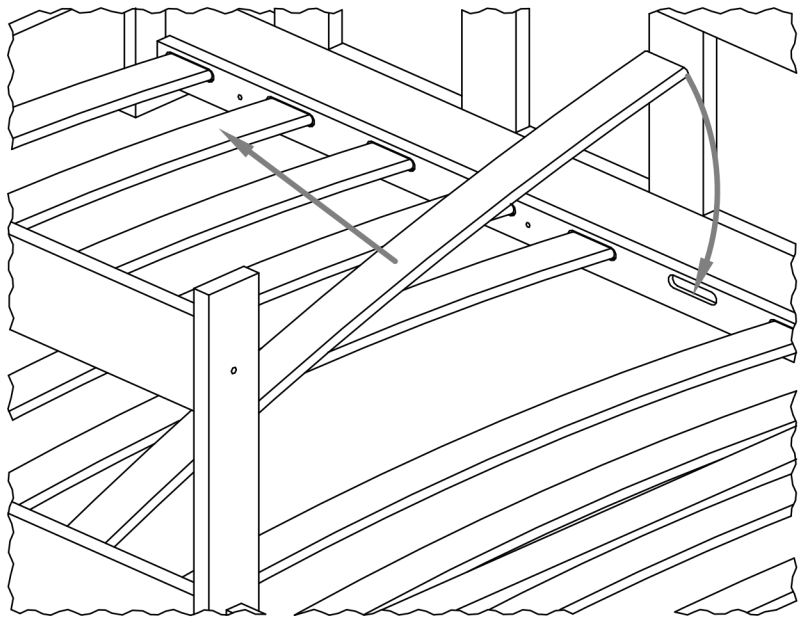




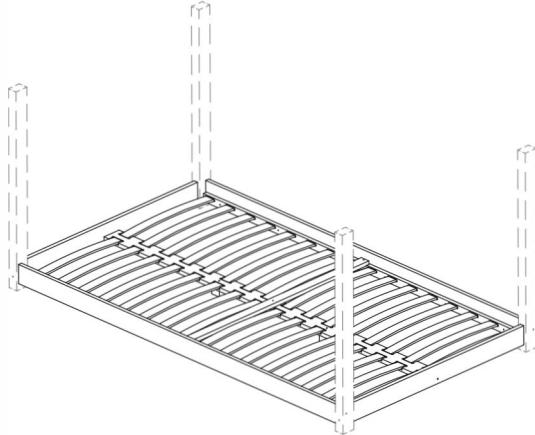


ANGLE BAR

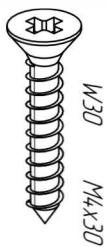




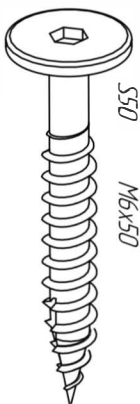
Počet otvorů pro vložení roštových lamel a počet dílů ST.



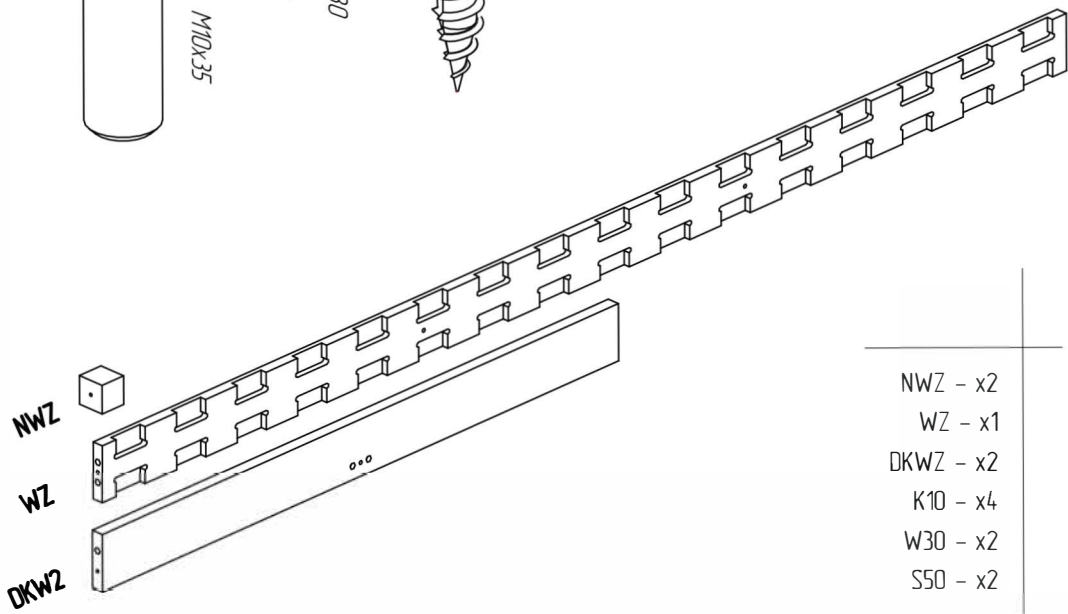
K10.1 M10x35



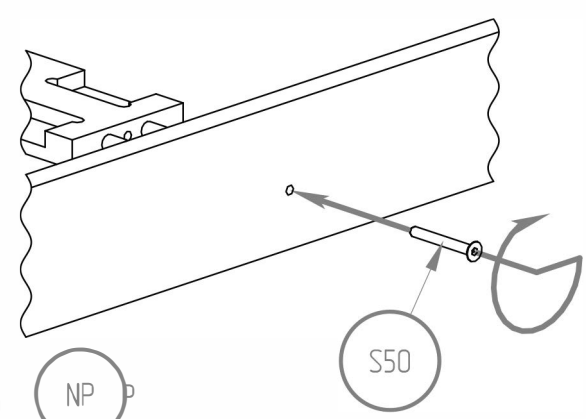
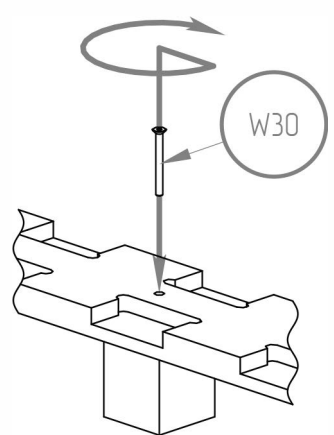
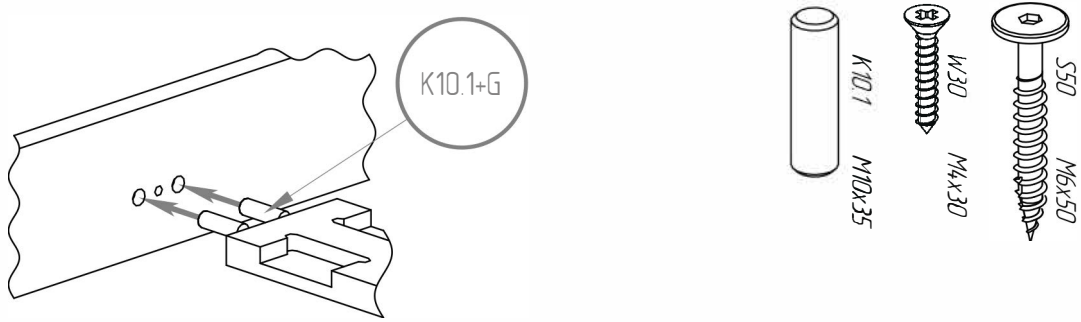
W30 M4x30



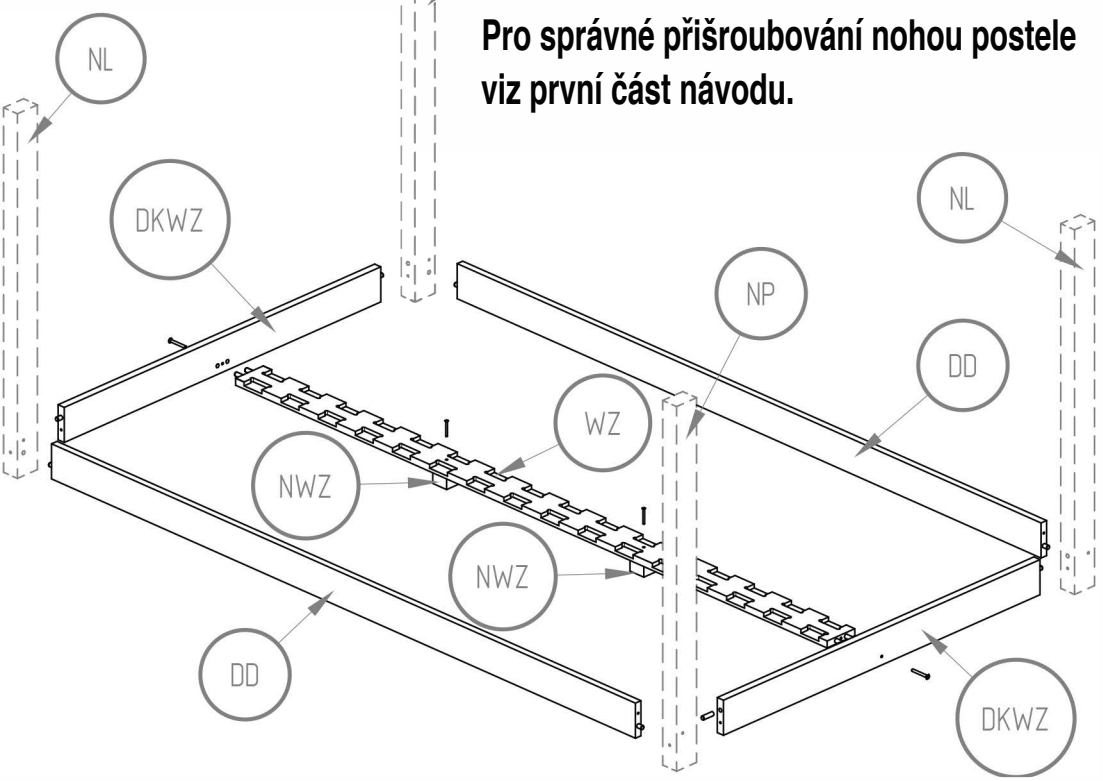
S50 M6x50

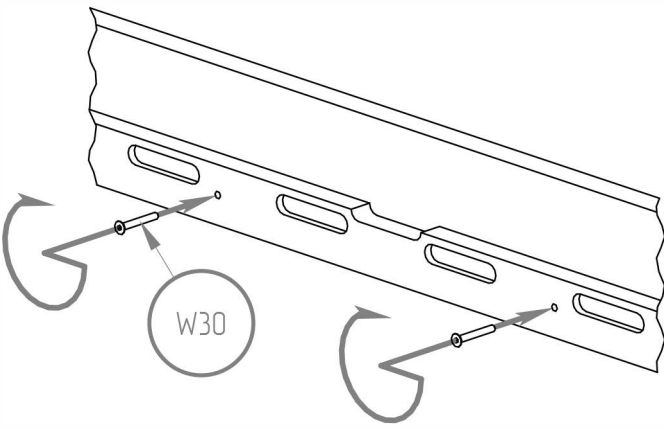


- NWZ - x2
- WZ - x1
- DKWZ - x2
- K10 - x4
- W30 - x2
- S50 - x2

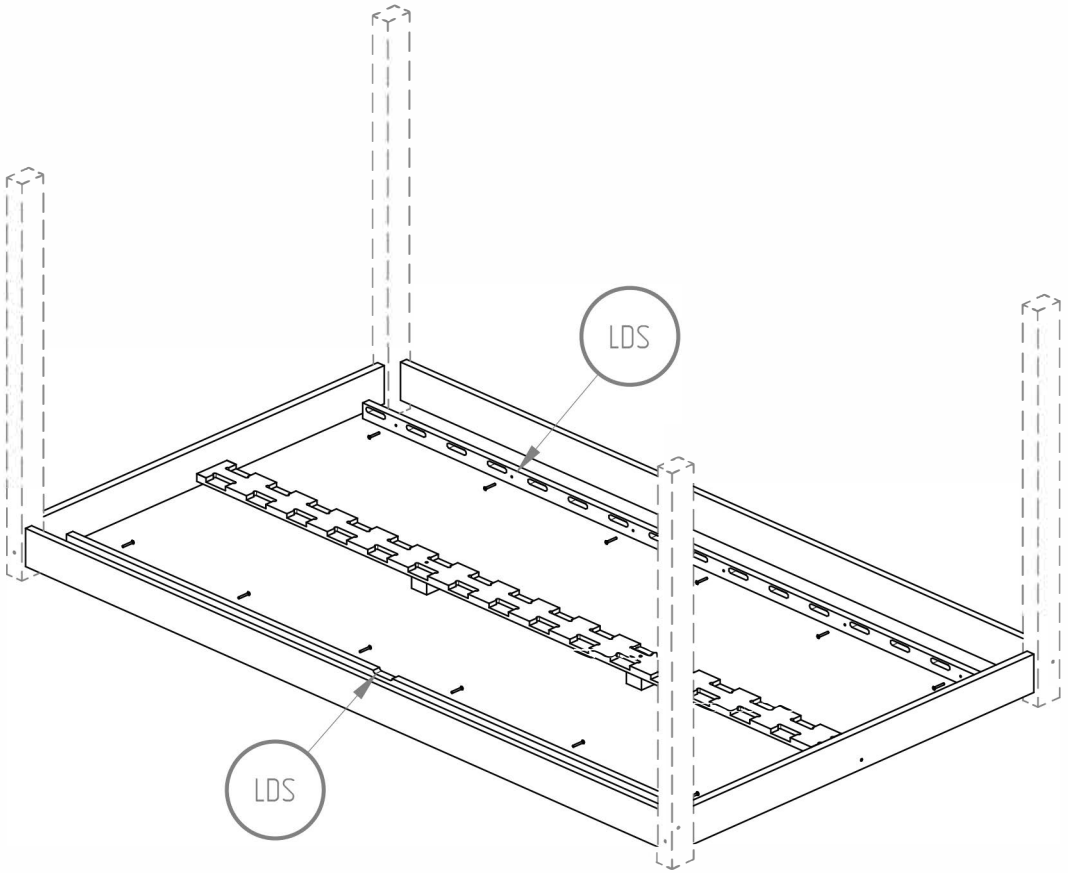


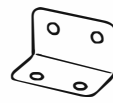
Pro správné přišroubování nohou postele viz první část návodu.



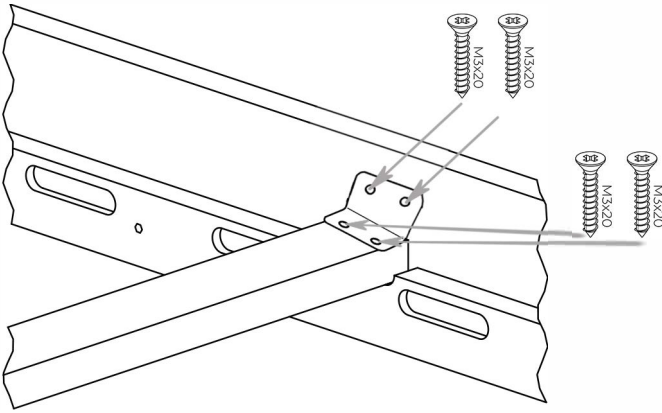


Pro správné přišroubování nohou postele viz první část návodu.

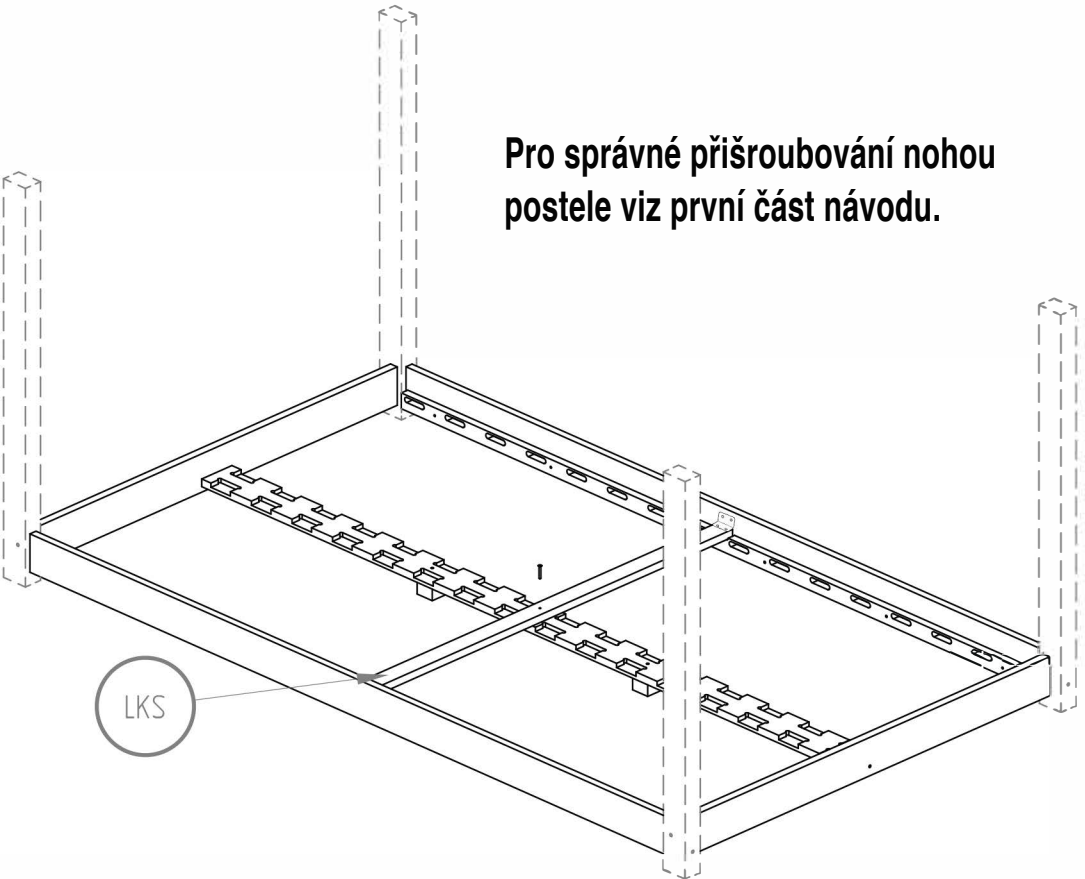


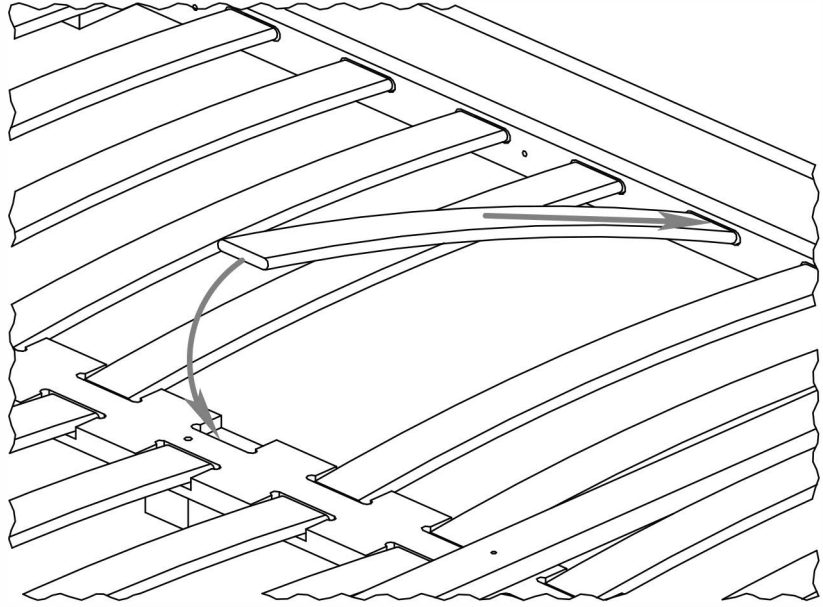


ANGLE BAR



**Pro správné přišroubování nohou
postele viz první část návodu.**





**Pro správné přišroubování nohou postele
viz první část návodu.**

